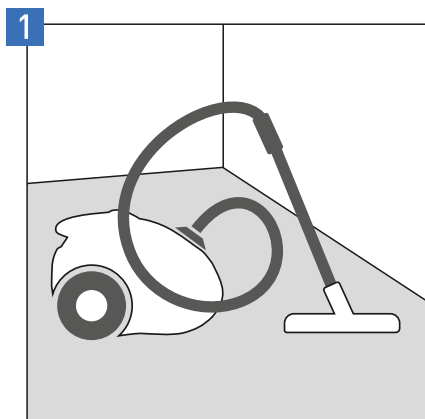


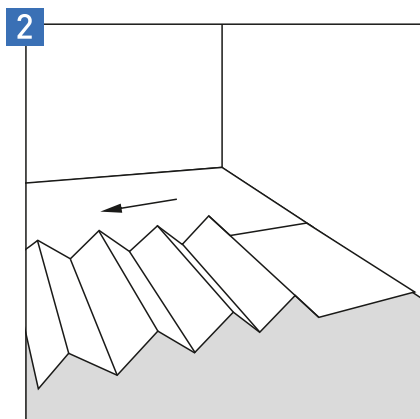
MONTÁŽ PODLOŽKY SECURA HARDLAY VINYL CLICK



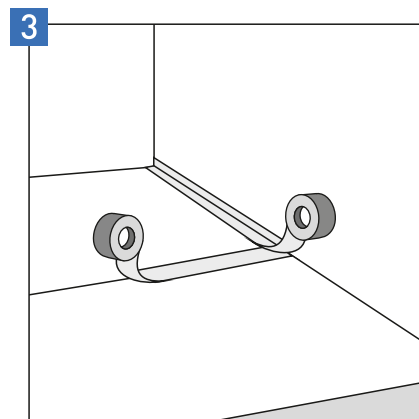
12 min / 10 m²



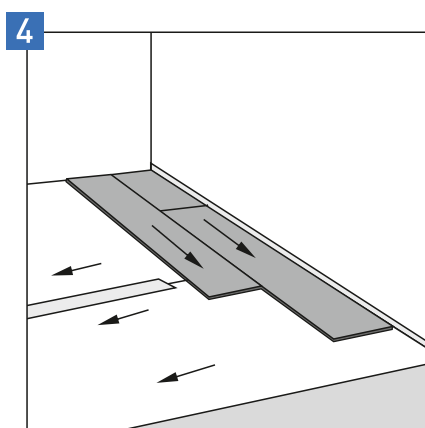
1 Podklad musí být rovný, čistý, pevný a suchý.



2 Rozviňte podložku na čistý a suchý podklad.



3 Pro spojení jednotlivých podložek použijte spojovací pásku Alu Tape.



4 Podlahu položte kolmo k podkladu, postupujte podle pokynů výrobce podlahy.



NEZAPOMENOUT
PŘIKOUPIT



Prodejce:
BRASED EUROTETIL CZ, s r.o.
Škrobářenská 497/10, 617 00 Brno
obchod@brased.cz