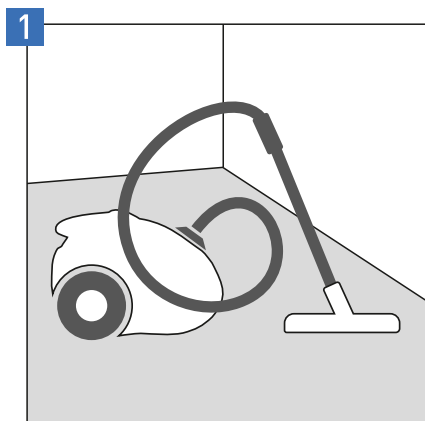
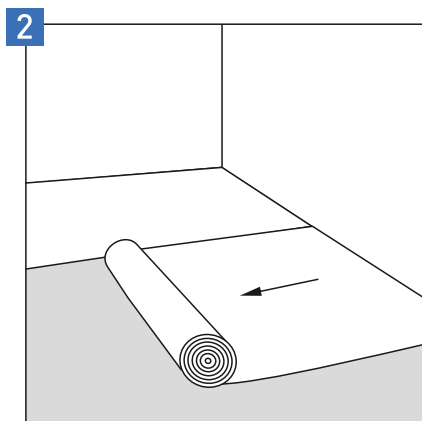


# MONTÁŽ PODLOŽKY

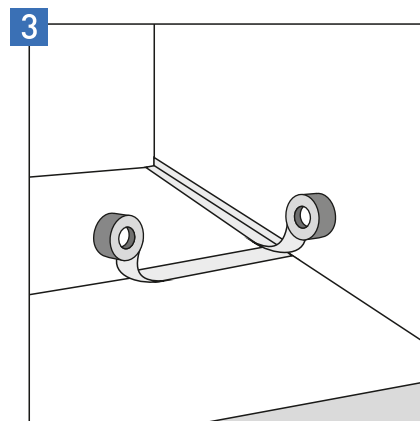
## MULTIPROTEC VINYL CLICK SUPER HARDLAY



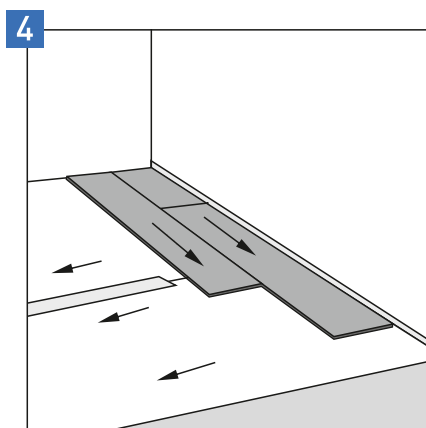
1 Podklad musí být rovný, čistý, pevný a suchý.



2 Rozviňte podložku na čistý a suchý podklad.



3 Pro spojení jednotlivých podložek použijte spojovací pásku Alu Tape.



4 Podlahu položte kolmo k podkladu, postupujte podle pokynů výrobce podlahy.



NEZAPOMENOUT  
PŘIKOUPIT



Prodejce:  
BRASED EUROTETIL CZ, s r.o.  
Škrobárenská 497/10, 617 00 Brno  
obchod@brased.cz